

KARTA TECHNICZNA

ZESTAW INTEGRACYJNY 04

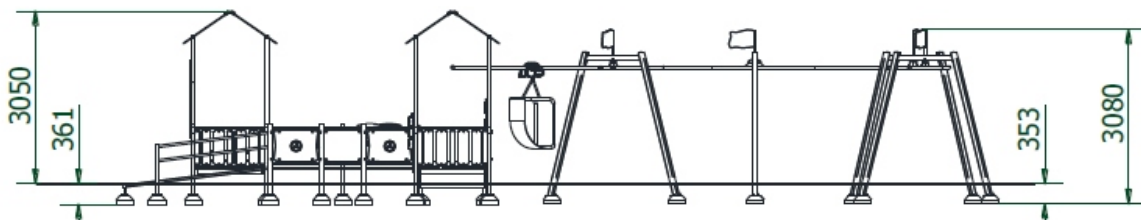
Numer katalogowy: **78074**

Obowiązuje od: 03-07-2017

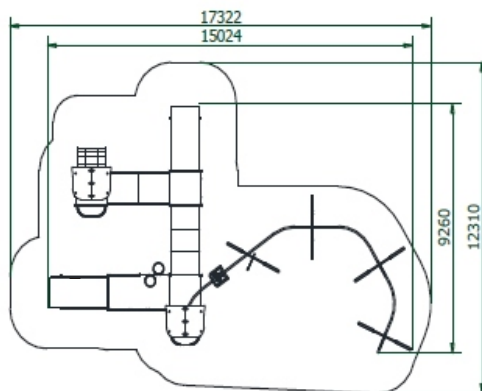
Maksymalna wysokość swobodnego upadku:	0,60 m
Wymiary urządzenia (dł. x szer. x wys.)	15,03 x 9,26 x 3,08 m
Wymiary powierzchni zderzenia (dł. x szer.)	17,33 x 12,31 m
Pole powierzchni zderzenia	142,8 m ²



Wymiary urządzenia



Wymiary powierzchni zderzenia



Dopuszczalna nawierzchnia amortyzująca

- Darń
- Kora – ziarno 20 do 80 mm, grubość min. 200mm
- Wióry – ziarno 5 do 30 mm, grubość min. 200mm
- Piasek – ziarno 0,2 do 2 mm, grubość min. 200mm
- Żwir – ziarno 2 do 8 mm, grubość min. 200 mm
- Nawierzchnie syntetyczne o wymaganych właściwościach amortyzujących

Nawierzchnia amortyzująca powinna być wykonana na całej powierzchni zderzenia. Nawierzchnię sypką należy wykonać tak, aby jej grubość była o 100mm większa niż wartość minimalna podana powyżej.

Opis techniczny

- Konstrukcja wykonana ze ~~stali (70074)~~ lub stali nierdzewnej (78074) oraz płyt HDPE i HPL
- Podest wykonany z antypoślizgowej sklejki wodoodpornej,
- Wszystkie elementy stalowe urządzenia zabezpieczona antykorozyjnie i dodatkowo malowane lakierem akrylowym strukturalnym (70074),
- W komplecie znajdują się fundamenty wykonane z betonu B30, ułatwiające montaż.